

版本:V1.0(预售版)

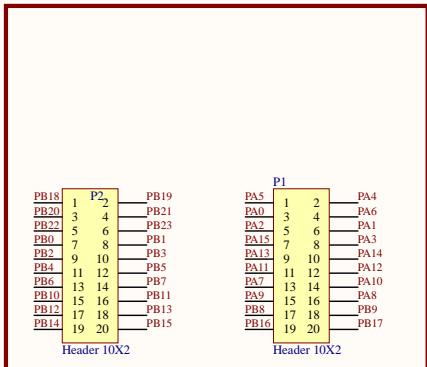
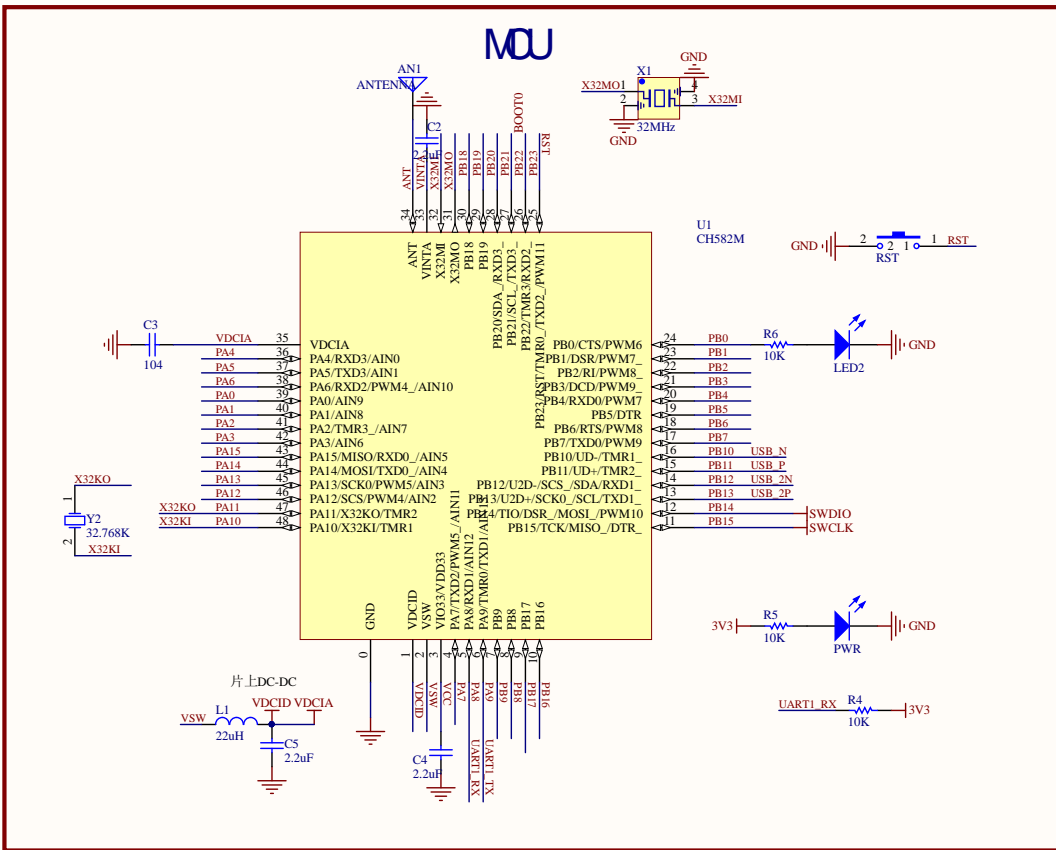
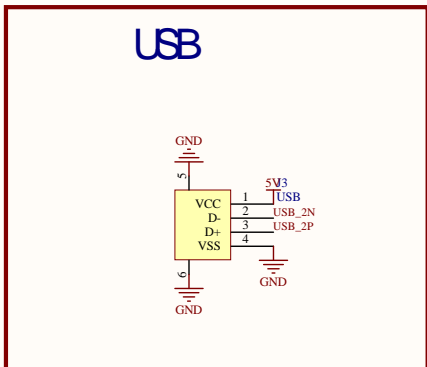
1.更改串口芯片供电为3.3V

版本:V1.2(出售版)

1.SWD下载口修正

版本:V1.4(出售版)

1.优化排针布局



Title		
Size	Number	Revision
A3		
Date:	2022/1/4	Sheet of
File:	E:\AltiumDesigner\CH581&2&3_SchDoc\Drawn By:	